



Numero item: piCLASSIC_Si32-3_x4

piCLASSIC Si32-3 x4 COAX® Cartridge

- Tecnologia interna brevettata COAX® – la tecnologia ad eiettore con la massima efficienza energetica.
- La cartuccia Si garantisce una elevata portata.
- Ideale per applicazioni su prodotti porosi o in caso di presenza di perdite.
- Elevata capacità aspirante, disponibile nella versione da 1 a 6 cartucce a tre stadi Si32 COAX®.
- Quando occorre una maggiore portata, può essere facilmente implementata.
- Ridotto peso, design modulare configurabile.
- Facilità di smontaggio per manutenzione.

Generale

| | |
|-----------------------|-------------------------------|
| Materiale | PUR, PA, SS, AL, CUZN, NBRFKM |
| Livello di rumorosità | 66 - 77 dBA |
| Peso, silenziatore | 120 g |
| Temperatura | -10 - 80 °C |
| Peso, vacuometro | 50 g |
| Peso | 720 - 790 g |

Prestazioni


| | |
|-------------------------------------|---------|
| Pressione di alimentazione massima | 0,7 MPa |
| Pressione di alimentazione ottimale | 0,6 MPa |
| Vacuo, massima | 75 -kPa |

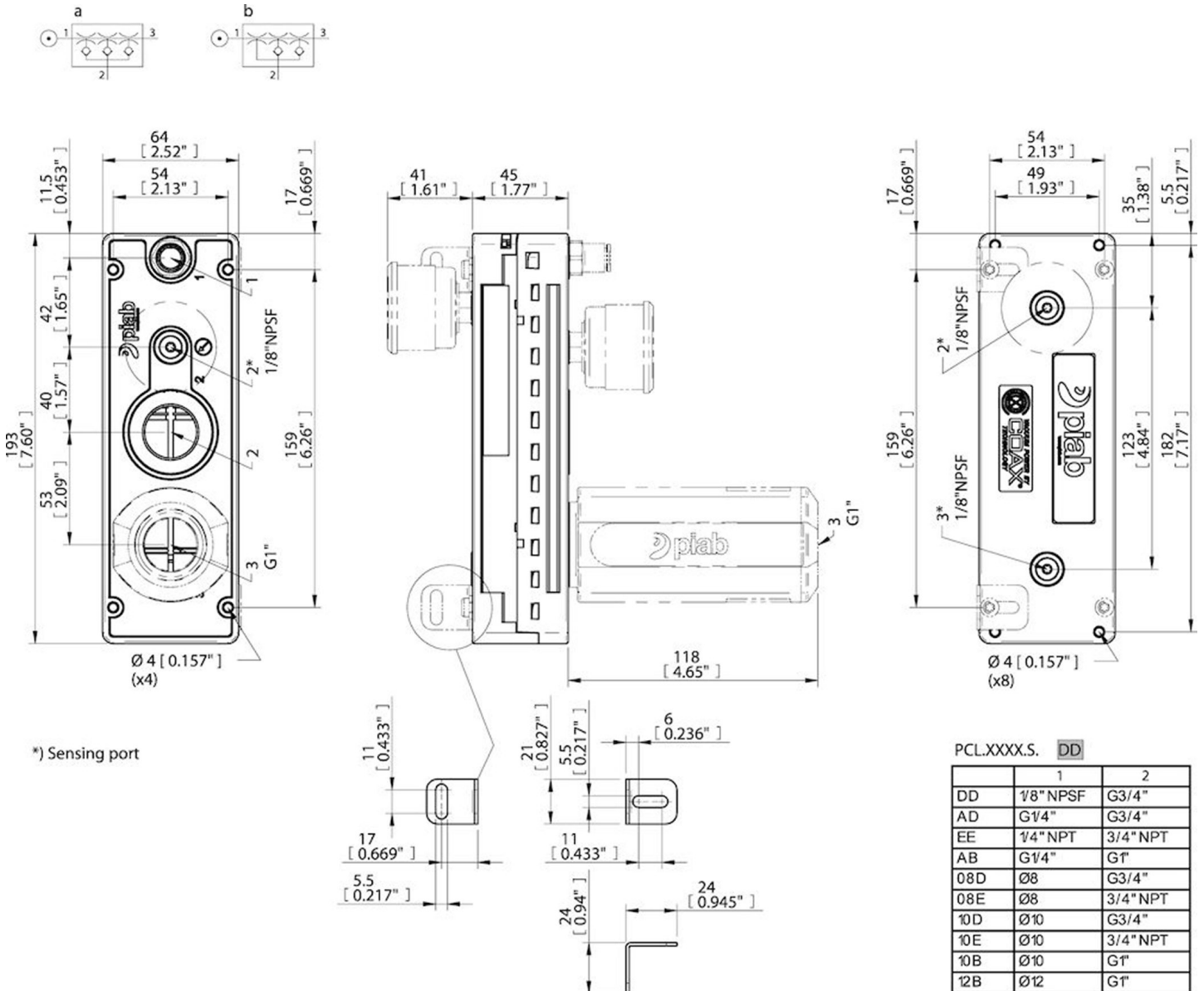
Dati pneumatici

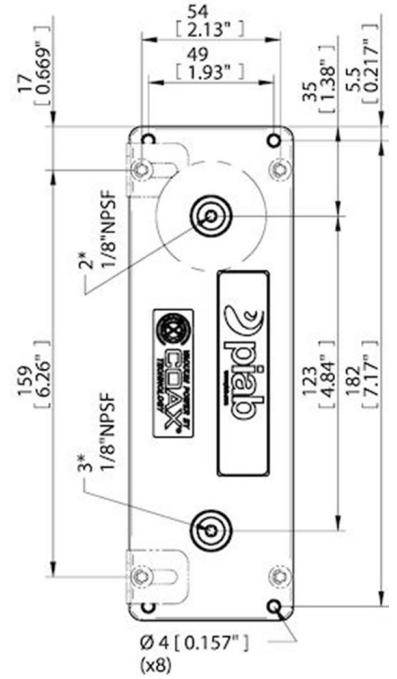
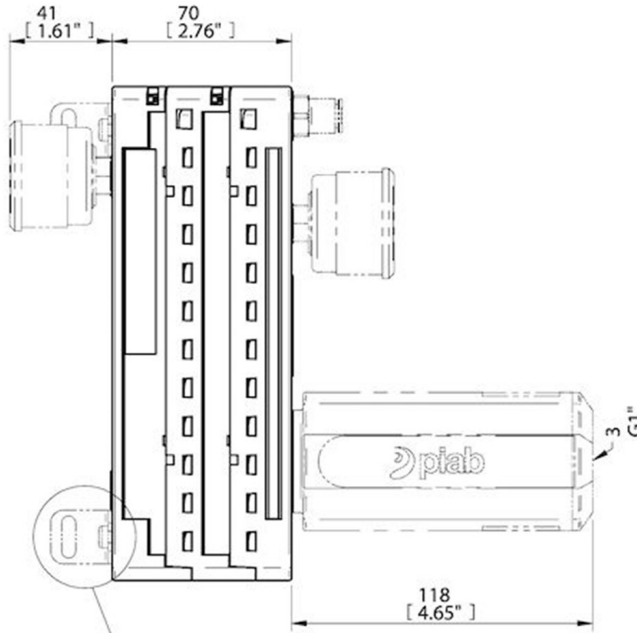
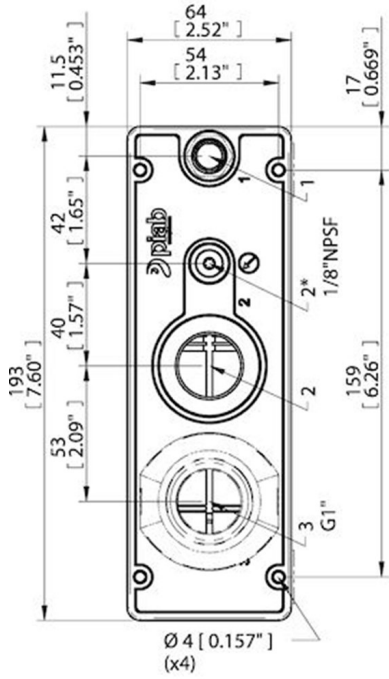
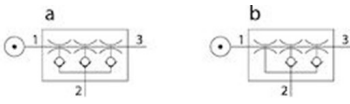
| | |
|----------------|---------------------|
| Volume interno | 246 cm ³ |
|----------------|---------------------|

| Pressione di alimentazione | Consumo d'aria | Portata aspirata (NI/s) a diversi livelli di vuoto (-kPa) | | | | | | | | | | Vuoto max |
|----------------------------|----------------|---|----|------|-----|-----|-----|----|-----|----|----|-----------|
| MPa | NI/s | 0 | 10 | 20 | 30 | 40 | 50 | 60 | 70 | 80 | 90 | -kPa |
| 0,6 | 7 | 24 | 14 | 10,4 | 6,8 | 3,6 | 2,4 | 2 | 1,4 | 0 | 0 | 75 |

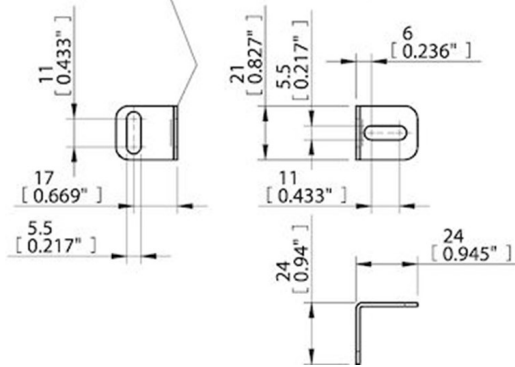
| Pressione di alimentazione | Consumo d'aria | Tempo di evacuazione (s/l) per raggiungere diversi livelli di vuoto (-kPa) | | | | | | | | | | Vuoto max |
|----------------------------|----------------|--|-------|-------|-------|-------|------|-----|----|----|------|-----------|
| MPa | NI/s | 10 | 20 | 30 | 40 | 50 | 60 | 70 | 80 | 90 | -kPa | |
| 0,6 | 7 | 0,005 | 0,013 | 0,025 | 0,045 | 0,083 | 0,13 | 0,2 | 0 | 0 | 75 | |

Disegni dimensionali 



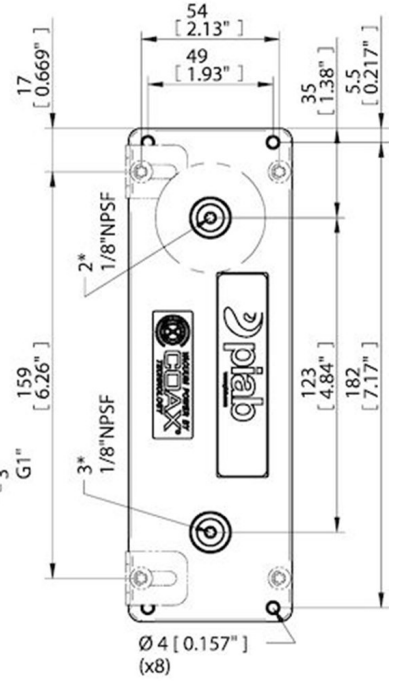
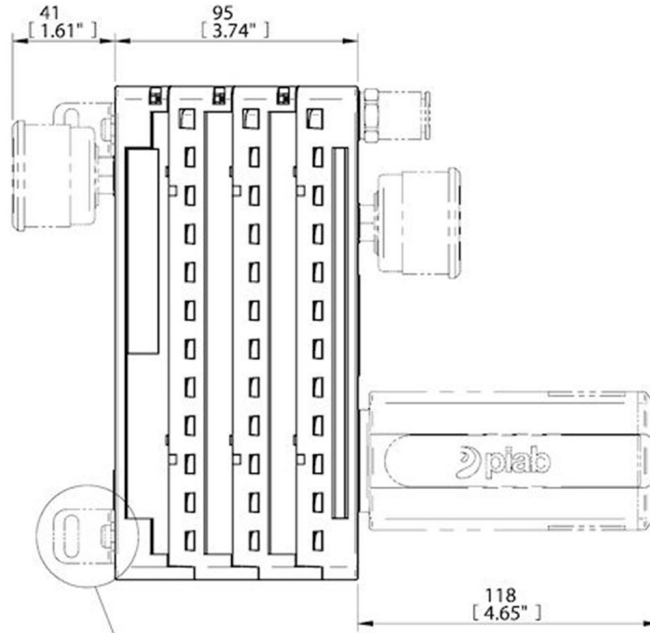
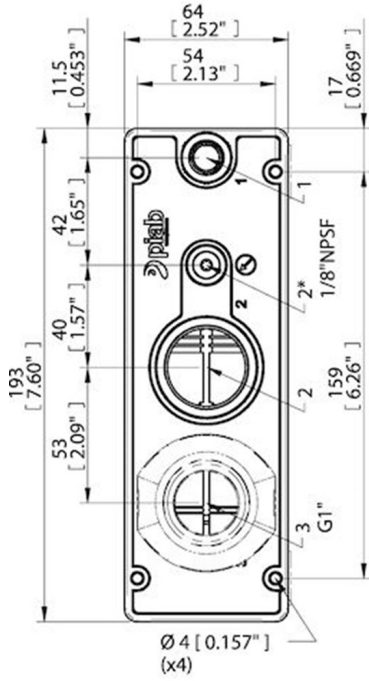


*) Sensing port

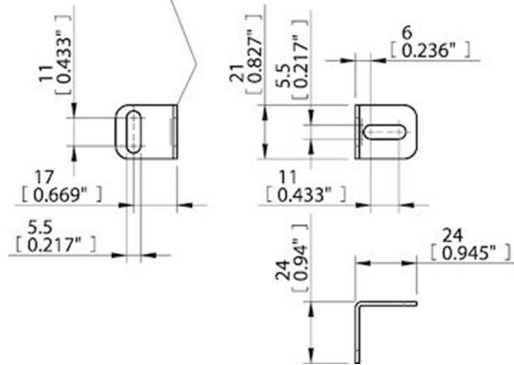


PCL.XXXX.S. AD

| | 1 | 2 |
|-----|---------|---------|
| AD | G1/4" | G3/4" |
| EE | 1/4"NPT | 3/4"NPT |
| AB | G1/4" | G1" |
| 08D | Ø8 | G3/4" |
| 08E | Ø8 | 3/4"NPT |
| 10D | Ø10 | G3/4" |
| 10E | Ø10 | 3/4"NPT |
| 10B | Ø10 | G1" |
| 12B | Ø12 | G1" |



*) Sensing port



PCL.XXXX.S. AB

| | 1 | 2 |
|-----|-------|-----|
| AB | G1/4" | G1" |
| 12B | Ø12 | G1" |